



## 目次

1	はじめに.....	1
2	製品概要.....	1
3	製品仕様.....	2
3.1	太陽光直流入力.....	2
3.2	蓄電池.....	2
3.3	AC (系統連系運転時).....	2
3.4	自立運転出力 (停電時).....	3
3.5	効率.....	3
3.6	準拠規格.....	3
3.7	その他仕様.....	3
4	保護方式.....	4
5	接続系統保護機能.....	5
6	製品外観図.....	6
7	回路構成図.....	7
8	部品.....	8
9	梱包仕様.....	10
9.1	インバータの梱包仕様.....	10
9.2	筐体の梱包仕様.....	12
9.3	蓄電池の梱包仕様.....	13
10	その他.....	14
11	安全に関するご注意.....	14
12	お問い合わせ.....	16

---

## 1 はじめに

本仕様書は、単相 3 線式ハイブリッド型蓄電システム RAC-01HB58X に適用されます。

## 2 製品概要

RAC-01HB58X は単相 3 線式ハイブリッド型蓄電システムです。

100V と 200V の家庭用負荷へ同時に供給が可能です。

システム構成には、リチウム蓄電池とハイブリッド型インバータが含まれます。

システムは、外部 CT を使用して電流を読み取り太陽光発電パネルで発電した電気を、自家消費用途として利用するよう動作いたします。

安価な夜間電気を利用し、自動的に蓄電池へ充電し、電気料金の削減を可能といたします。

### 2.1 パッケージ型番

機器名称	型番	数量
ハイブリッド型インバータ	J1-Hybrid 6kW	1
マスター蓄電池	T-BAT H 5.8	1
蓄電システム遠隔監視部品	Pocket Wifi/Lan	1
表示装置 (室内リモコン)	X panel-J	1

### 2.2 JET 認証

認証登録番号	MD-0061
認証登録年月日	2023 年 6 月 30 日
認証有効期限	2026 年 2 月 22 日

### 3 製品仕様

#### 3.1 太陽光直流入力

項目	規格
最大入力電力	9kW/3 回路
定格入力電圧 (DC)	330V
入力電圧範囲 (DC)	50~450V
MPPT 電圧範囲 (DC)	70~450V
MPPT 回路数 (DC)	3 回路
最大入力電流 (DC)	14A/回路
最大短絡電流 (DC)	16A/回路

#### 3.2 蓄電池

項目	規格
電池種類	リン酸鉄リチウムイオン電池
電池搭載容量	5.8kWh
蓄電池初期実効容量	4.8kWh JEM1511 準拠
電圧範囲 (DC)	100~130V
最大充電電流	25A
最大放電電流	30A
通信方式	CAN/ RS485
バッテリー逆接続保護	有
サイクル寿命	12000 回@50%DOD/25°C/0.5C 充放電、60%EOL
塩害地設置	可能 ※

※ 詳細については、「11 安全に関するご注意」をご参照ください。

#### 3.3 AC (系統連系運転時)

項目	規格
電気方式	単相 3 線式
定格電圧	AC 202V
定格周波数	50/60Hz (自動判別)
定格出力有効電力	5.6kW (力率 : 0.95)
定格出力皮相電力	5.9kVA
定格出力電流	29.2A
力率一定制御	初期値 0.95 遅れ 力率を 0.8~1.00 遅れ 0.01 刻みで設定可能 ON/OFF 設定有
高調波電流歪率	総合 5%以下、各次 3%以下
最大入力皮相電力	7.9kVA
最大入力電流	39A
最大充電電力(連系時)AC	4,260W

### 3.4 自立運転出力 (停電時)

項目	規格
電気方式	単相 3 線式
定格出力電圧	AC 101/202V
定格周波数	50/60Hz (自動判別)
最大出力皮相電力	片相 2.95kVA 合計 5.9kVA
最大出力電流	29.2A
総電圧出力調波	5%以下 (抵抗負荷時 3%以下)

### 3.5 効率

項目	規格
MPPT 最大効率	99.9%
PV → AC 最大効率	96.0%
PV → 電池最大効率	97.4%
電池 → AC 最大効率	94.6%
AC → 電池最大効率	95.0%

### 3.6 準拠規格

項目	規格番号
系統安全規格	JIS C 4412-1
電池安全規格	JIS C 8715-2
EMC 電磁妨害	JIS C 4411
系統連系規格	JETGR0002-1-15.0/JETGR0003-11-5.1/JETGR0004-1-1.0

### 3.7 その他仕様

項目	規格
定格出力可能時間	系統連系 95 分, 自立出力 95 分
防水防塵レベル	IP65
接地保護レベル	Class I
PCS 動作温度範囲	-25℃~60℃ (45℃以上はディレーティング)
PCS 保管温度範囲	-30℃~70℃
蓄電池使用温度範囲 (-10℃~0℃の温度範囲で、SOC が 50%未満の状態は放電停止)	-10℃~55℃ (充電範囲 0℃~55℃, 放電範囲-10℃~55℃;35℃以上は、充放電への制限が発生) ※温度範囲の中であっても上下限界値に近い場合は充放電 機能が低下する可能性があります
蓄電池保管温度範囲	-20℃~55℃ * (-20℃~0℃又は 40℃~55℃の温度範囲で、保管期間は 三ヶ月; 0℃~40℃の温度範囲で保管期間は一年)
使用湿度範囲	0~100%
使用標高	2000m 以下

項目	規格
騒音レベル	<30dB (環境温度 35°C以上ファン自動運転ファン運転時<40dB)
過電圧類別	II (AC), II (DC)
冷却方式	強制空冷
絶縁方式	非絶縁トランスレス方式
外部通信方式	CT/Pocket-WiFi or Pocket-LAN/RS485/USB/室内リモコン
外装ケーシングサイズ (mm)	W749 × D290 × H1627
総重量	157kg

#### 4 保護方式

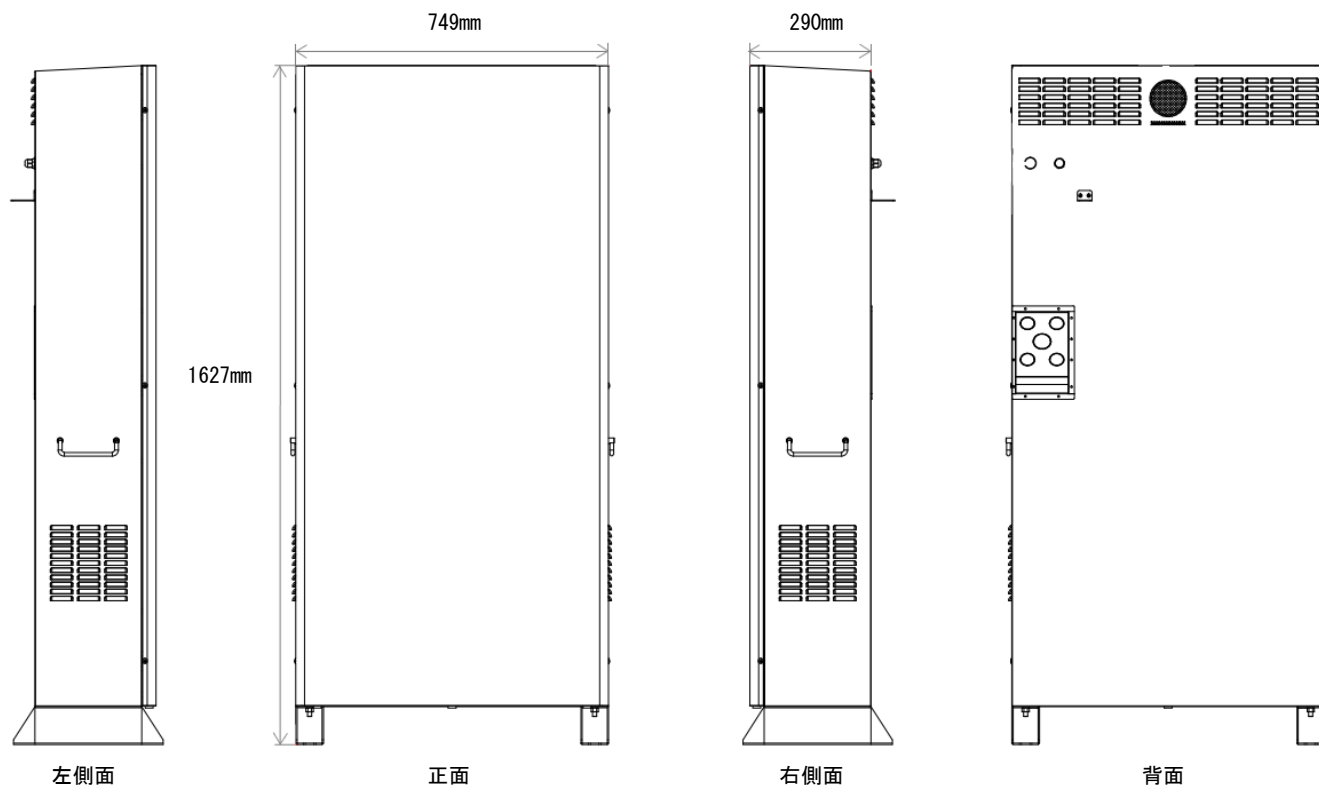
項目	規格
連系保護	OV、UV、OF、UF
直流分流出検出	有
残留電流保護	有
PV 過電圧保護	有
PV 逆接続保護	有
電池逆接続保護	有
直流絶縁抵抗保護	有
交流過電流保護	有
自立運転過電流保護	有
電池過電流保護	有
逆潮流保護	有

## 5 接続系統保護機能

保護機能		整定値	整定範囲
交流過電圧 OVR	OVR 検出レベル	115V	110.0, 112.5, 115.0, 120.0V
	OVR 検出時間	1.0 秒	0.5, 1.0, 1.5, 2.0秒
交流不足電圧 UVR	UVR 検出レベル	80V	80.0, 82.5, 85.0, 87.5, 90.0V
	UVR 検出時間	1.0 秒	0.5, 1.0, 1.5, 2.0秒
過周波数 OFR	OFR 検出レベル	50Hz 地域 : 51.0Hz	50Hz 地域整定範囲 : 50.5, 51.0, 51.5Hz
		60Hz 地域 : 61.2Hz	60Hz 地域整定範囲 : 60.6, 61.2, 61.8Hz
	OFR 検出時間	1.0 秒	0.5, 1.0, 1.5, 2.0秒
不足周波数 UFR	UFR 検出レベル	50Hz 地域 : 47.5Hz	50Hz 地域整定範囲 : 47.5, 48.0, 48.5, 49.0, 49.5Hz
		60Hz 地域 : 57.0Hz	60Hz 地域整定範囲 : 57.0, 57.6, 58.2, 58.8, 59.4Hz
	UFR 検出時間	2.0 秒	0.5, 1.0, 1.5, 2.0秒
受動的 単独運転検出	検出レベル	10 度	検出方式 : 電圧位相跳躍検出方式 整定範囲 : 3 度、5 度、7 度、10 度 解列箇所 : 開閉器開放およびゲートブロック
	検出時間	0.5 秒	整定範囲 : 0.5 秒以下 (固定)
能動的 単独運転検出	検出レベル	0.8Hz	検出方式 : ステップ注入付周波数フィードバック方式 検出要素 : 周波数 0.8Hz (固定) 解列箇所 : 開閉器開放およびゲートブロック
	解列時間	瞬時	整定範囲 : 瞬時 (固定)
復電後一定時間の遮断装置投入阻止		300 秒	1 秒、5 秒、150 秒、300 秒
逆潮流保護	検出レベル	100W	100W (固定)
	検出時間	0.5 秒	0.5 秒 (固定)
電圧上昇 抑制機能	検出レベル (進相無効電力制御)	107V	105~112.5V, 0.1V 刻み および OFF
	検出レベル (出力制御)	109V	107~114.5V, 0.1V 刻み および OFF
並列時許容周波数	検出レベル	50Hz 地域:51.0Hz 60Hz 地域:61.0Hz	50Hz 地域整定範囲 : 50.10Hz~51.00Hz (0.05Hz 刻み) 60Hz 地域整定範囲 : 60.10Hz~61.00Hz (0.05Hz 刻み)

## 6 製品外観図

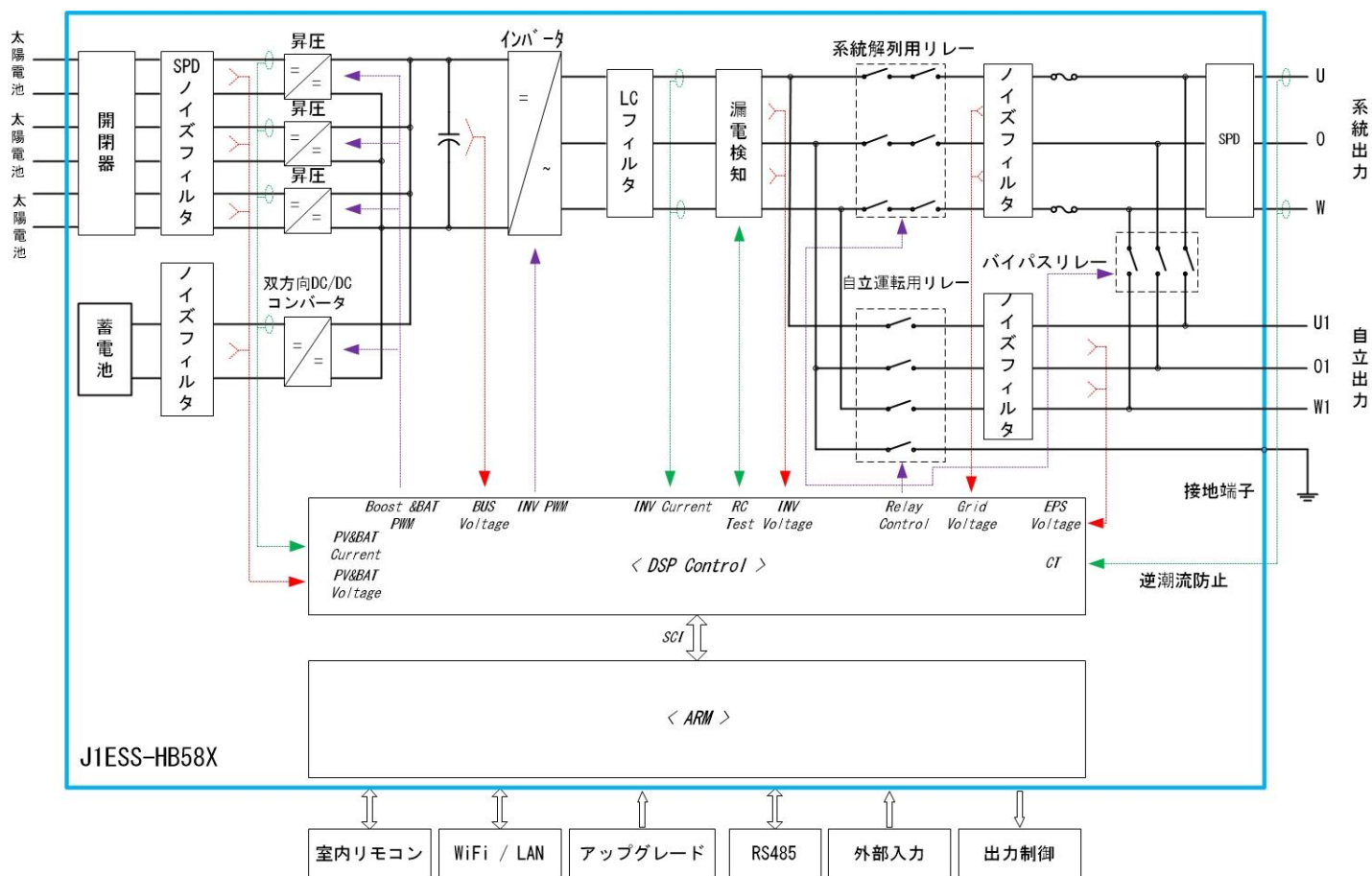
本体





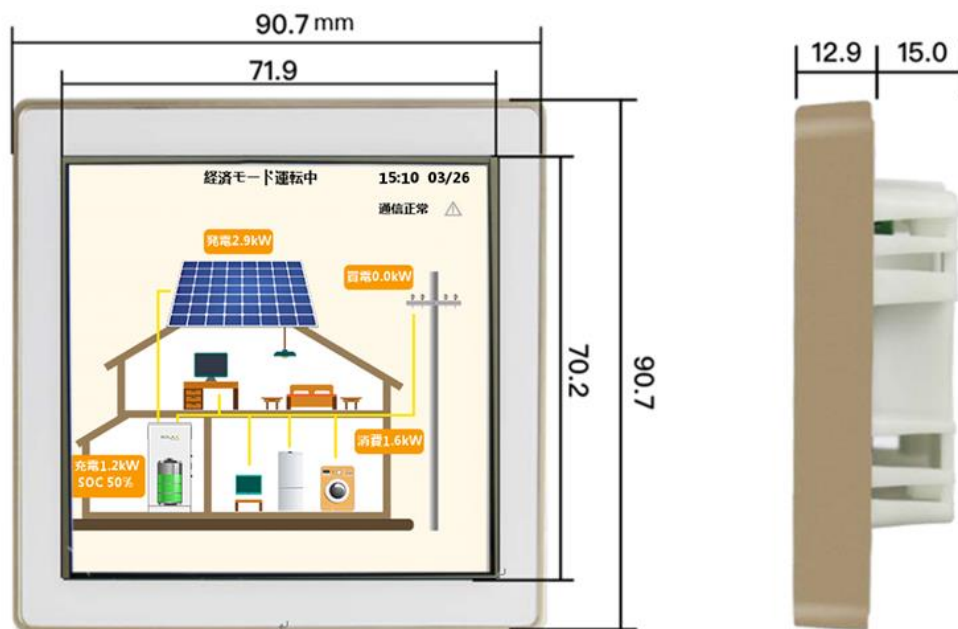
## 7 回路構成図

### ● RAC-01HB58X システム接続図



## 8 部品

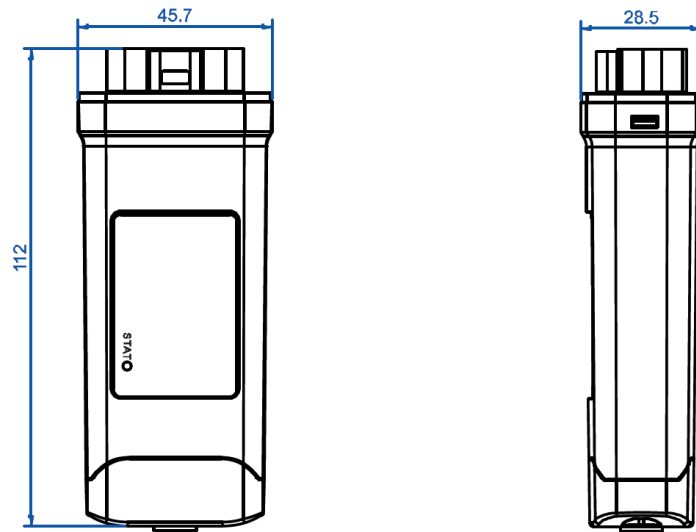
室内リモコン画面



室内リモコン表示例



Pocket Wifi/ LAN

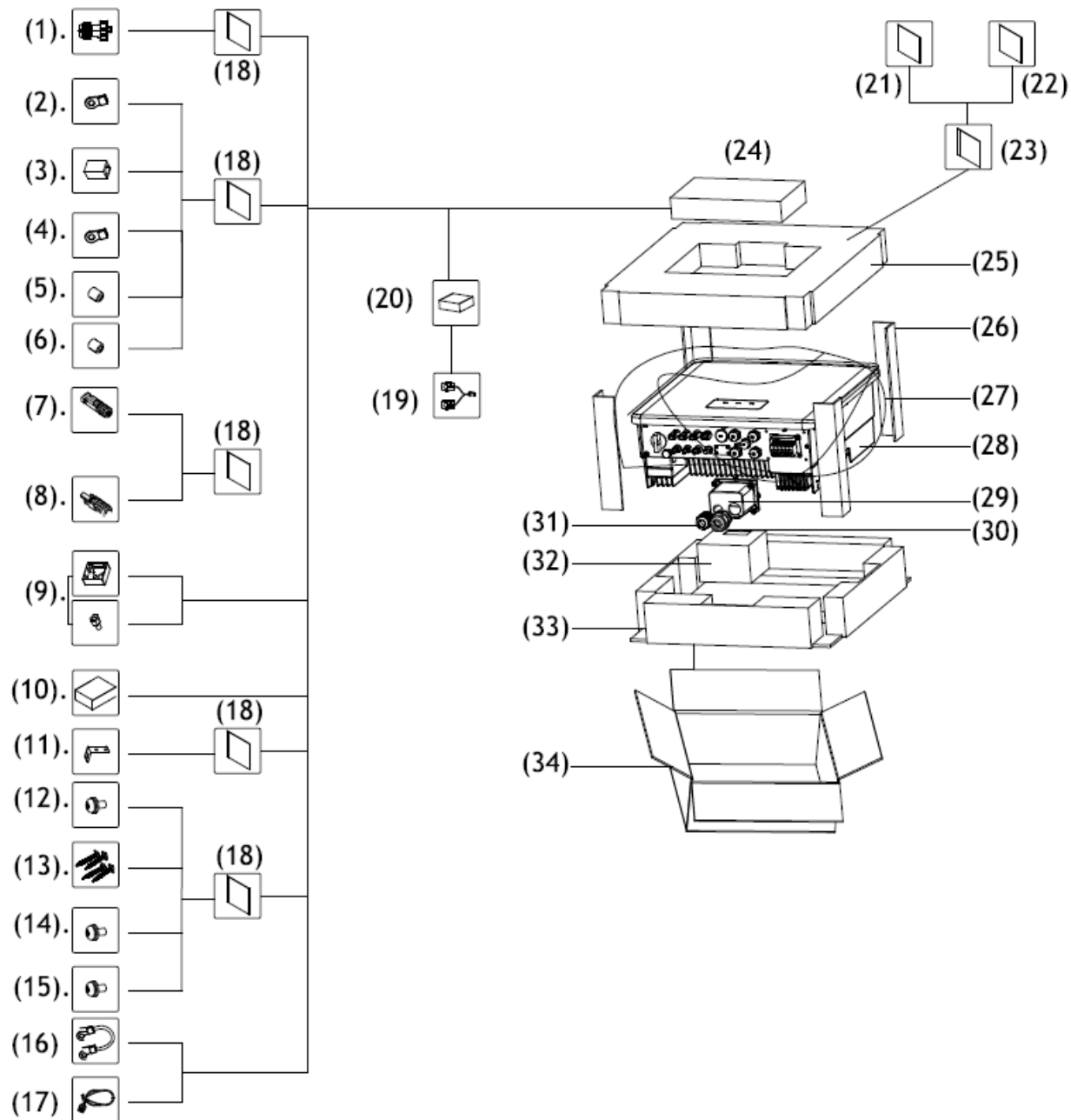


SolaxCloud 画面 (参考)



## 9 梱包仕様

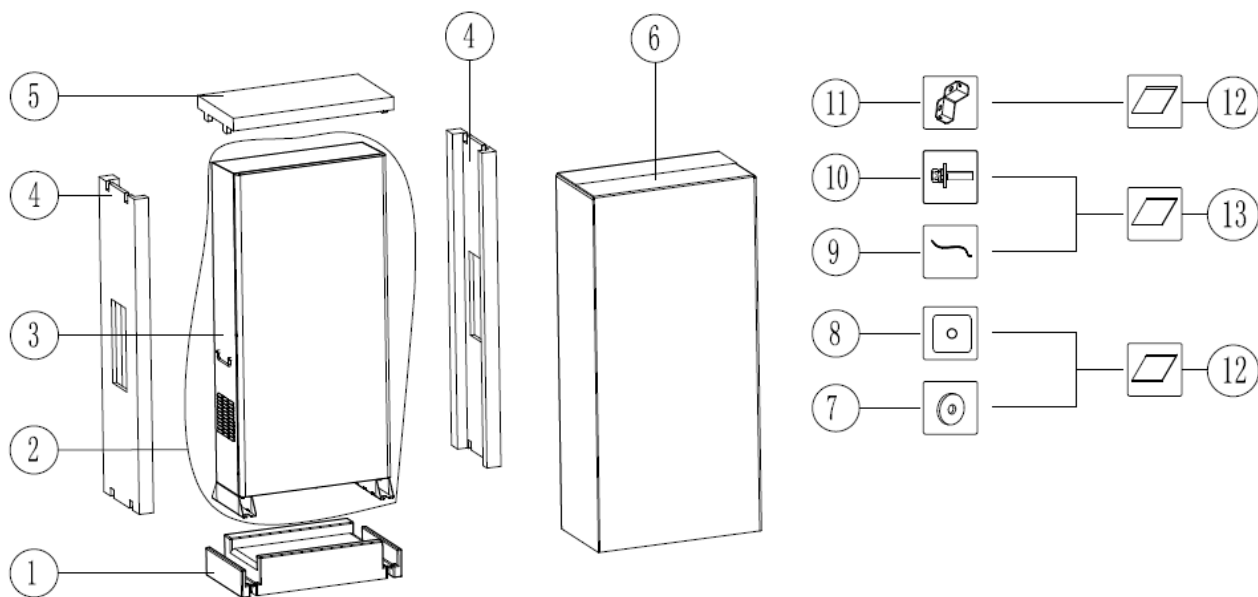
### 9.1 インバータの梱包仕様



NO	数量	名称
①	3	防水コネクタ
②	4	R形端子 8AWG
③	2	コネクタ (CT 及びリモコン用)

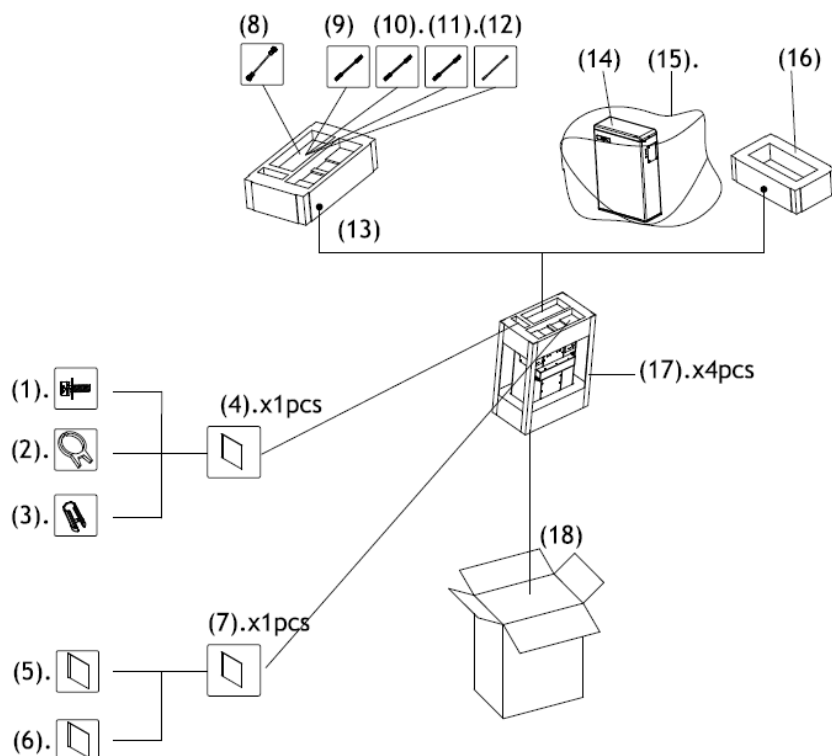
NO	数量	名称
④	3	R 形端子
⑤	4	端子カバー $\Phi 7.2 \times \Phi 6.2 \times 21$ mm
⑥	3	端子カバー $\Phi 5.7 \times \Phi 5.2 \times 20$ mm
⑦	3	PV コネクター(-)
⑧	3	PV コネクター(+)
⑨	1	露出ボックス
	2	インサートナット
⑩	1	室内リモコン
⑪	2	ブラケットアダプター
⑫	2	M4*L8 ネジ
⑬	4	タッピングスクリュー ST4.8*22
⑭	4	M5*L12 ネジ
⑮	2	M5*L14 ネジ
⑯	1	接地線 AWG10 L250 黄緑色 線径：8mm <sup>2</sup>
⑰	1	リモコン接続線 AWG24 黒色
⑱	5	ビニール袋 100×150×0.05mm
⑲	1	CT(クランプ式電流センサ)
⑳	1	CT 用紙箱
㉑	1	取扱説明書
㉒	1	インバータ検査成績書
㉓	1	ビニール袋 250×170×0.05mm
㉔	1	同梱品紙箱 310×178×58mm
㉕	1	緩衝材上段
㉖	4	コーナー補強材 (ダンボール)
㉗	1	ビニール袋 PE 560×545×490×0.05mm
㉘	1	インバータ
㉙	1	AC 防水カバー
㉚	1	キャッププラグ MA32-22
㉛	1	キャッププラグ M2518B
㉜	1	AC 防水カバー用紙箱
㉝	1	緩衝材下段
㉞	1	ダンボール箱 (インバータ用)

9.2 筐体の梱包仕様



NO	数量	名称
①	1	緩衝材 (下段)
②	1	ビニール袋 2200×820×440mm
③	1	筐体
④	2	緩衝材 (中段)
⑤	1	緩衝材 (上段)
⑥	1	ダンボール 外装箱
⑦	4	平座金
⑧	4	角スペーサ
⑨	20	結束バンド
⑩	4	M5 ネジ
⑪	2	固定金具
⑫	2	気泡緩衝材
⑬	1	チャック付ポリ袋

## 9.3 蓄電池の梱包仕様



NO	数量	名称
①	2	手締めナット
②	1	PV 端子取外し工具
③	1	通信レンチ
④	1	ビニール袋 100×150×0.05mm
⑤	1	取扱説明書
⑥	1	蓄電池検査成績書
⑦	1	ビニール袋 250×170×0.05mm
⑧	1	通信線
⑨	1	蓄電池ケーブル(+線) 赤
⑩	1	蓄電池ケーブル(-線) 黒
⑪	1	ショートワイヤー
⑫	1	接地線
⑬	1	緩衝材(上段)
⑭	1	本体蓄電池
⑮	1	ビニール袋 480×750×1380mm
⑯	1	緩衝材(下段)
⑰	4	コーナー補強材(ダンボール)
⑱	1	ダンボール 外装箱

## 10 その他

- 注意事項は、取扱説明書をご参照下さい。
- 指定事項確認等は、設置場所状況に応じて、個別に協議する必要があります。
- 製品改良のため、仕様・外観は予告なく変更することがあります。

## 11 安全に関するご注意

安全のために必ずお守りください。

- 1) 本製品をご使用前に、取扱説明書をよくお読みください。  
ご不明な点は、お買い上げの販売店若しくは設置業者にご相談の上ご使用ください。
- 2) 人命に直接かかわる医療機器等への接続は絶対に行わないでください。
- 3) 心臓ペースメーカー及び ICD をご利用の場合は、充電中及び給電中の機器本体部からの電磁波が、心臓ペースメーカー及び ICD の作動に影響を与える可能性があります。充電中・給電中の本製品に近づかないでください。
- 4) 本製品を本来の充放電以外の用途に使用することは、危険ですので絶対に行わないでください。

塩害地域設置については次ページをご参照ください。



### 塩害地域設置について

本製品の設置可能な場所を以下の通り定めております。

本製品は、以下説明の区分における【重塩害】となる場所への設置は不可です。

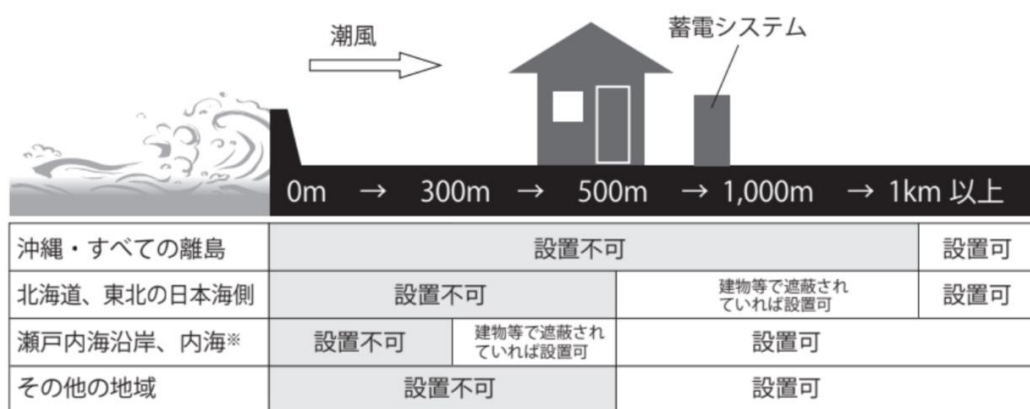
「重塩害」以外の地域は設置可能ですが、塩害を避ける設置を行ってください。

※瀬戸内海沿岸は大阪湾、紀伊水道を除く。東京湾、伊勢湾を含む。

※「重塩害」地域設置希望の場合、重塩害対応のオプション品は別途相談。

#### ●直接潮風は当たらないが、その雰囲気内にある場所

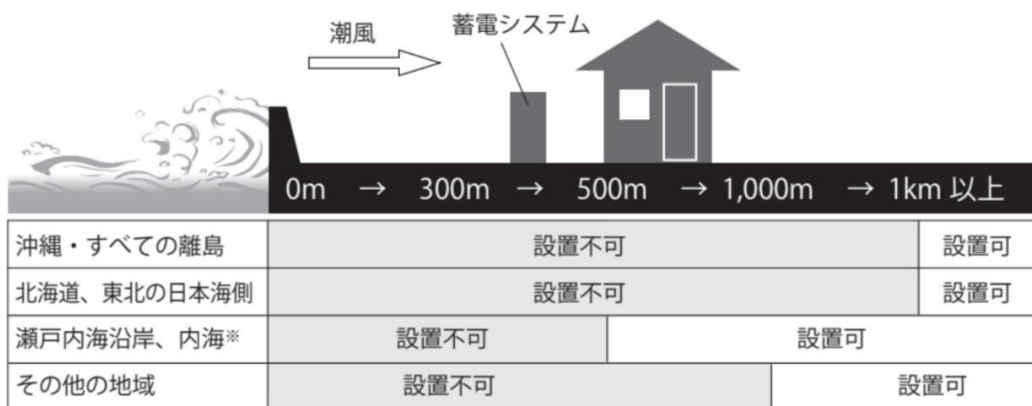
建物等に遮られて蓄電システムに直接潮風が当たらない場所では、設置可・不可の区分は以下の通りです。



※瀬戸内海沿岸は大阪湾、紀伊水道を除く。東京湾、伊勢湾を含む。

#### ●直接潮風が当たる場所

建物等の遮蔽物がなく蓄電システムに直接潮風が当たる場所では、設置可・不可の区分は以下の通りです。



※瀬戸内海沿岸は大阪湾、紀伊水道を除く。東京湾、伊勢湾を含む。

## 12 お問い合わせ

以下にお問い合わせください。

**【お問い合わせ先】**

株式会社リミックスポイント Remix Battery 専用お問い合わせ窓口

✉ : [info-remixbattery@remixpoint.co.jp](mailto:info-remixbattery@remixpoint.co.jp)

営業時間 : 10:00-18:00/土日祝日・休業日を除く